

**QUYẾT ĐỊNH**

**Về việc ban hành Quy chế quản lý gấu nuôi**

---

**BỘ TRƯỞNG BỘ NÔNG NGHIỆP VÀ PHÁT TRIỂN NÔNG THÔN**

Căn cứ Nghị định số 01/2008/NĐ-CP, ngày 3/01/2008 của Chính phủ quy định chức năng, nhiệm vụ, quyền hạn và cơ cấu tổ chức của Bộ Nông nghiệp và Phát triển nông thôn;

Căn cứ Nghị định số 82/2006/NĐ-CP, ngày 10/8/2006 của Chính phủ về Quản lý hoạt động xuất khẩu, nhập khẩu, tái xuất khẩu, nhập nội từ biển, quá cảnh, nuôi sinh sản, nuôi sinh trưởng và trồng cây nhân tạo các loài động vật, thực vật hoang dã nguy cấp;

Căn cứ Nghị định số 32/2006/NĐ-CP, ngày 30/6/2006 của Chính phủ về quản lý thực vật rừng, động vật rừng nguy cấp, quý, hiếm;

Xét đề nghị của Cục trưởng Cục Kiểm lâm,

**QUYẾT ĐỊNH:**

**Điều 1.** Ban hành kèm theo Quyết định này Quy chế quản lý gấu nuôi.

**Điều 2.** Quyết định này thay thế Quyết định số 47/2006/QĐ-BNN, ngày 06/06/2006 của Bộ trưởng Bộ Nông nghiệp và Phát triển nông thôn về việc ban hành Quy chế về quản lý gấu nuôi. Quyết định này có hiệu lực sau 15 ngày, kể từ ngày đăng Công báo.

**Điều 3.** Chủ tịch Ủy ban nhân dân tỉnh, thành phố trực thuộc Trung ương; Thủ trưởng các đơn vị thuộc Bộ Nông nghiệp và Phát triển nông thôn; Giám đốc các Sở Nông nghiệp và Phát triển nông thôn; Chi Cục trưởng các Chi cục Kiểm lâm và các tổ chức, cá nhân liên quan chịu trách nhiệm thi hành Quyết định này./.

**KT. BỘ TRƯỞNG**  
**THỨ TRƯỞNG**  
(đã ký)  
**Hứa Đức Nhị**

**QUY CHẾ**

**Quản lý gấu nuôi**

*(Ban hành kèm theo Quyết định số: 95 /2008/QĐ-BNN, ngày 29 tháng 9 năm 2008 của Bộ trưởng Bộ Nông nghiệp và Phát triển nông thôn)*

---

**Chương I**

**NHỮNG QUY ĐỊNH CHUNG**

**Điều 1. Phạm vi điều chỉnh và đối tượng áp dụng**

1. Phạm vi điều chỉnh:

Quy chế này quy định về việc quản lý các cá thể gấu được nuôi trong môi trường có kiểm soát, không áp dụng đối với gấu đang sinh sống trong môi trường tự nhiên (sau đây gọi là gấu nuôi).

2. Đối tượng áp dụng:

Các tổ chức, hộ gia đình, cá nhân trong nước, người Việt Nam định cư ở nước ngoài, tổ chức, cá nhân nước ngoài có hoạt động liên quan đến việc nuôi gấu trên lãnh thổ Việt Nam (sau đây gọi là chủ nuôi gấu).

**Điều 2. Những hành vi bị cấm**

1. Săn bắn, bẫy bắt, mua, bán, giết mổ, vận chuyển, quảng cáo, xuất khẩu, nhập khẩu, tạm nhập, tái xuất khẩu gấu và sản phẩm, dẫn xuất từ gấu trái với quy định của pháp luật.

2. Nuôi gấu không có hồ sơ quản lý và gắn chip điện tử hoặc nuôi gấu không có nguồn gốc hợp pháp.

3. Nuôi gấu không có chuồng và trại hoặc có chuồng và trại nhưng không đảm bảo các điều kiện quy định tại Quy chế này.

**Chương II**

**ĐIỀU KIỆN NUÔI GẤU**

**Điều 3: Trại nuôi gấu**

1. Trại nuôi gấu theo phương thức nuôi nhốt:

a) Có nhà đặt chuồng (cũi) nuôi gấu hoặc có mái che đảm bảo tránh mưa, nắng và các điều kiện bất lợi của thời tiết đối với gấu;

b) Xung quanh trại có tường xây dày tối thiểu 20 cm, cao tối thiểu 1,8 m; đảm bảo vững chắc, an toàn, gấu không thể thoát ra ngoài;

c) Có hệ thống xử lý chất thải theo quy định tại Điều 6 của Quy chế này.

2. Trại nuôi gấu theo phương thức bán hoang dã:

a) Trại nuôi bán hoang dã phải có tường xây bao quanh dày ít nhất 40 cm, cao tối thiểu 2,5 m, phía trên có hàng rào kim loại cứng cao tối thiểu 50 cm, đảm bảo vững chắc, an toàn, gấu không thể thoát ra ngoài. Tường bao phải cách các công trình khác ít nhất 2 m (Sơ đồ hàng rào bảo vệ trong Phụ lục I);

b) Mật độ nuôi gấu theo phương thức bán hoang dã phải đảm bảo tối thiểu 150 m<sup>2</sup>/01 cá thể.

#### **Điều 4: Chuồng nuôi gấu**

1. Chuồng (cũi) nuôi gấu là chỗ để nuôi nhốt gấu bên trong, chuồng nuôi gấu có thể làm bằng kim loại cứng, xây bằng bê tông, gạch hoặc các vật liệu kiên cố khác. Quy định về chuồng nuôi dưới đây áp dụng cho việc nuôi một cá thể gấu (trừ trường hợp gấu con chưa tách mẹ), trường hợp chuồng nuôi nhiều cá thể gấu, thì kích thước chuồng nuôi phải lớn tương ứng với số lượng gấu.

2. Đối với chuồng làm bằng kim loại cứng:

a) Kính thước chuồng: Tối thiểu dài 1,5 m; rộng 1,5 m; cao 2 m;

b) Khung chuồng: Làm bằng ống kim loại cứng tròn đường kính tối thiểu 25 mm hoặc bằng kim loại cứng đặc đường kính tối thiểu 18 mm; các điểm nối khung chuồng được hàn với nhau đảm bảo vững chắc, an toàn (Bản vẽ mô tả khung chuồng tại Phụ lục II);

c) Mặt trước, mặt trên, mặt sau và hai mặt thành: Làm bằng kim loại cứng đặc đường kính tối thiểu 12 mm, các điểm nối được hàn với khung chuồng, mỗi thanh cách đều tối đa 7 cm, đảm bảo vững chắc, an toàn, gấu không thể thoát ra ngoài hoặc thò chi ra ngoài (Bản vẽ mô tả kết cấu các mặt tại Phụ lục II);

d) Mặt sàn: Làm bằng kim loại cứng đặc đường kính tối thiểu 12 mm, các điểm nối được hàn với khung chuồng, đan hai chiều (dọc và ngang dạng lưới), mỗi thanh cách đều tối đa 6 cm, đảm bảo vững chắc, an toàn, gấu không thể thoát ra ngoài. Mặt sàn cách mặt nền tối thiểu 25 cm (Bản vẽ mô tả mặt sàn tại Phụ lục II);

đ) Chuồng có máng ăn bằng kim loại cứng không gỉ để ở vị trí thuận tiện hoặc có thể tháo lắp để dọn vệ sinh thường xuyên; nền chuồng được láng xi măng hoặc lát gạch men dốc về một phía để thuận tiện cho việc dọn vệ sinh;

e) Cửa chuồng: Có chốt để khoá đảm bảo an toàn;

g) Vị trí đặt chuồng: Để nơi thoáng mát về mùa hè và tránh gió về mùa đông, các mặt của chuồng phải cách chuồng nuôi gấu khác hoặc tường rào, các vật thể khác tối thiểu 50 cm; riêng phía cửa chuồng phải có khoảng cách tối thiểu 3 m.

3. Đối với chuồng xây:

a) Kích thước chuồng: Tối thiểu dài 2 m; rộng 2 m; cao 2 m;

b) Tối đa chỉ xây ba mặt có chiều dày tối thiểu 20 cm (trường hợp bằng bê tông cốt kim loại cứng có chiều dày tối thiểu 10 cm); mặt tường và nền chuồng chất nhẵn bằng xi măng hoặc gạch, nền chuồng có độ dốc để thoát nước thải; các mặt làm bằng kim loại thì đảm bảo như quy định tại Điểm b, c Khoản 2, Điều 4 của Quy chế này;

c) Chuồng có máng ăn để ở vị trí thuận tiện hoặc có thể tháo lắp để dọn vệ sinh thường xuyên;

d) Vị trí xây chuồng: Xây ở nơi thoáng mát, các mặt tường xây có thể liền với chuồng khác, các mặt bằng kim loại phải cách các chuồng nuôi gấu khác hoặc tường rào, các vật thể khác tối thiểu 50 cm; riêng phía cửa chuồng phải có khoảng cách tối thiểu 3 m.

4. Chuồng nuôi gấu bán hoang dã: Có thể xây hoặc làm bằng kim loại như quy định tại Khoản 2 và 3, Điều 4 của Quy chế này, có cửa trước để gấu ra vào và cửa sau để dọn vệ sinh, các cửa có thể đóng mở được từ bên ngoài.

#### **Điều 5: Vệ sinh môi trường và xử lý chất thải**

1. Trại nuôi phải được cơ quan quản lý môi trường cấp tỉnh xác nhận trại nuôi đảm bảo các điều kiện về vệ sinh, môi trường.

2. Có hệ thống xử lý chất thải phù hợp với tiêu chuẩn vệ sinh môi trường như hầm biogas, bể phốt hoặc các biện pháp phù hợp khác không được thải trực tiếp các loại chất thải ra môi trường.

3. Chuồng, trại được vệ sinh thường xuyên, không để thức ăn thừa, chất thải gây ô nhiễm môi trường.

#### **Điều 6: Chế độ ăn uống và chăm sóc thú y**

1. Trại nuôi gấu phải có nhân viên có chuyên môn thú y hoặc hợp đồng với bác sĩ thú y hay cơ sở thú y để chăm sóc và chữa bệnh cho gấu.

2. Trại nuôi gấu phải có sổ ghi chép, theo dõi tình hình bệnh tật đối với từng cá thể gấu (theo mẫu quy định tại Phụ lục III).

3. Có nơi chứa thức ăn riêng biệt; thức ăn, nước uống phải đảm bảo vệ sinh an toàn; cho gấu ăn, uống nước đủ định lượng hàng ngày.

### **Chương III**

#### **ĐĂNG KÝ TRẠI NUÔI GẤU VÀ DI CHUYỂN GẤU**

#### **Điều 7. Điều kiện đăng ký trại nuôi gấu**

1. Gấu có nguồn gốc hợp pháp, gấu đã được lập hồ sơ quản lý và gắn chip điện tử.

2. Có chuồng và trại nuôi gấu đảm bảo các điều kiện quy định tại Điều 3, 4, 5 và 6 của Quy chế này.

3. Được Ủy ban nhân dân cấp xã xác nhận đồng ý đặt trại nuôi gấu trên địa bàn.

## **Điều 8. Hồ sơ đề nghị cấp giấy chứng nhận trại nuôi gấu**

Chủ nuôi gấu lập hồ sơ đăng ký trại nuôi gửi Chi cục Kiểm lâm (hoặc Sở Nông nghiệp và Phát triển nông thôn đối với các tỉnh không có Chi cục Kiểm lâm), hồ sơ đăng ký trại nuôi gồm có:

1. Đơn đề nghị đăng ký trại nuôi gấu (theo mẫu quy định tại Phụ lục IV) có xác nhận của chính quyền cấp xã theo quy định tại Khoản 3, Điều 7 của Quy chế này.
2. Hồ sơ về nguồn gốc hợp pháp của gấu hoặc hồ sơ về gấu đã đăng ký quản lý và gắn chip điện tử.
3. Bản vẽ mô tả chi tiết chuồng, trại nuôi gấu kèm theo ảnh.
4. Bản sao công chứng hợp đồng lao động với người có chuyên môn thú y hoặc hợp đồng với bác sĩ thú y hay cơ sở thú y để chăm sóc thú y.
5. Xác nhận của cơ quan quản lý môi trường cấp tỉnh là trại nuôi đảm bảo yêu cầu về vệ sinh, môi trường.

## **Điều 9. Thẩm quyền và trình tự cấp giấy chứng nhận trại nuôi gấu**

1. Thẩm quyền cấp giấy chứng nhận trại nuôi gấu: Cơ quan tiếp nhận hồ sơ đăng ký trại nuôi gấu như quy định tại Điều 8 của Quy chế này.

2. Trình tự cấp giấy chứng nhận trại nuôi gấu:

a) Thành lập Hội đồng thẩm định: Cơ quan tiếp nhận hồ sơ đăng ký trại nuôi gấu có trách nhiệm thành lập Hội đồng thẩm định gồm: Chi cục Kiểm lâm (hoặc Sở Nông nghiệp và Phát triển nông thôn đối với các tỉnh, thành phố không có Chi cục Kiểm lâm) làm chủ tịch Hội đồng với các thành viên là đại diện của Chi Cục Thú y, Sở Tài nguyên và Môi trường, Phòng Cảnh sát môi trường và chính quyền cấp xã (phường) nơi có trại nuôi gấu đề nghị cấp giấy chứng nhận để thẩm định hồ sơ;

b) Nhiệm vụ của Hội đồng thẩm định: Kiểm tra thực tế cơ sở vật chất của trại nuôi gấu đề nghị cấp giấy chứng nhận; lập biên bản thẩm định để làm căn cứ cho cơ quan có thẩm quyền xem xét, cấp giấy chứng nhận trại nuôi gấu nếu đảm bảo các điều kiện quy định tại Quy chế này;

c) Thời gian thẩm định: Trong thời gian 5 ngày làm việc, kể từ khi nhận được đầy đủ hồ sơ theo Điều 8 của Quy chế này, cơ quan tiếp nhận hồ sơ phải thành lập Hội đồng thẩm định. Trong thời hạn 5 ngày làm việc kể từ khi thành lập, Hội đồng thẩm định phải hoàn thành biên bản thẩm định;

d) Thời gian cấp giấy chứng nhận trại nuôi gấu: Trong thời gian 5 ngày làm việc, kể từ khi nhận được biên bản thẩm định, Cơ quan tiếp nhận hồ sơ đăng ký trại nuôi gấu phải xem xét cấp giấy chứng nhận trại nuôi gấu (Phụ lục V) cho trại có đủ điều kiện hoặc có văn bản trả lời cho chủ nuôi gấu về những điều kiện hay thủ tục chưa đạt yêu cầu.

## **Điều 10. Vận chuyển gấu**

### **1. Điều kiện:**

a) Chỉ được phép vận chuyển các cá thể gấu được quy định tại Khoản 1, Điều 7 của Quy chế này;

b) Đối với các cá thể gấu đã được lập hồ sơ và gắn chip điện tử thì trước khi vận chuyển phải được Chi cục Kiểm lâm (Cơ quan Kiểm lâm vùng đối với các tỉnh không có Chi cục Kiểm lâm) kiểm tra chip điện tử để xác định mã số chip tại nơi đi;

c) Nơi tiếp nhận gấu là các trại nuôi đã được cấp giấy chứng nhận trại nuôi hoặc các cơ sở cứu hộ theo quy định hiện hành của Nhà nước;

d) Đảm bảo các điều kiện về an toàn và sức khỏe của gấu trong quá trình vận chuyển;

2. Hồ sơ đề nghị vận chuyển gấu: Chủ nuôi gấu lập hồ sơ đề nghị vận chuyển gấu gửi Chi cục Kiểm lâm (hoặc Cơ quan Kiểm lâm vùng đối với các tỉnh không có Chi cục Kiểm lâm), hồ sơ đề nghị vận chuyển gấu gồm có:

a) Đơn đề nghị vận chuyển gấu (Phụ lục VI);

b) Hồ sơ về nguồn gốc hợp pháp của gấu hoặc hồ sơ về gấu đã đăng ký quản lý và gắn chip điện tử;

c) Bản sao giấy chứng nhận đăng ký trại nuôi của nơi đến. Trường hợp vận chuyển gấu ra địa bàn ngoài tỉnh thì còn phải có văn bản đồng ý của Chi cục Kiểm lâm (Sở Nông nghiệp và Phát triển nông thôn đối với những tỉnh không có Chi cục Kiểm lâm) nơi chuyển gấu tới.

### **3. Thẩm quyền và trình tự cấp giấy phép vận chuyển gấu:**

a) Thẩm quyền cấp giấy phép vận chuyển gấu: cơ quan tiếp nhận hồ sơ đề nghị di chuyển gấu như quy định tại Khoản 2, Điều 10 của Quy chế này.

b) Nhiệm vụ của cơ quan tiếp nhận hồ sơ vận chuyển gấu: thẩm định, kiểm tra chip điện tử (đối với các cá thể gấu đã gắn chip điện tử), lập biên bản xác nhận số gấu vận chuyển đi và cấp giấy phép vận chuyển gấu theo quy định tại Quy chế này và quy định hiện hành của Nhà nước về kiểm tra, kiểm soát lâm sản.

c) Thời gian cấp giấy phép di chuyển gấu: trong thời hạn 10 ngày làm việc, kể từ khi nhận được đầy đủ hồ sơ, cơ quan có thẩm quyền cấp giấy phép vận chuyển gấu phải hoàn thành biên bản xác nhận số gấu vận chuyển và ra văn bản cho phép vận chuyển gấu trong phạm vi nội tỉnh hoặc cấp giấy phép vận chuyển đặc biệt ra địa bàn ngoài tỉnh; trường hợp không giải quyết cho phép vận chuyển phải có văn bản trả lời người đề nghị về lý do không giải quyết.

d) Thẩm quyền và thời gian cấp giấy phép tiếp nhận gấu: chủ nuôi gấu làm đơn đề nghị cho phép được vận chuyển gấu tới kèm giấy chứng nhận trại nuôi gấu nơi chuyển đến gửi Chi cục Kiểm lâm (hoặc Sở Nông nghiệp và Phát triển nông thôn đối với những tỉnh không có Chi cục Kiểm lâm) ở nơi đến. Trong thời hạn 5 ngày làm việc, cơ quan tiếp nhận

hồ sơ có trách nhiệm kiểm tra và có ý kiến bằng văn bản về việc cho phép hay không cho phép vận chuyển gấu tới.

## **Chương IV**

### **XỬ LÝ GẤU TỰ NGUYỆN GIAO CHO NHÀ NƯỚC, GẤU BỊ CHẾT, NHIỄM BỆNH**

#### **Điều 11. Xử lý đối với gấu do chủ nuôi tự nguyện giao cho Nhà nước.**

1. Hồ sơ đề nghị giao gấu cho Nhà nước: Chủ nuôi gấu tự nguyện giao gấu cho Nhà nước làm đơn đề nghị (theo mẫu tại Phụ lục VII) gửi Chi cục Kiểm lâm (hoặc Sở Nông nghiệp và Phát triển nông thôn đối với những tỉnh không có Chi cục Kiểm lâm) kèm hồ sơ về nguồn gốc của gấu.

2. Cơ quan xử lý việc chuyển giao gấu do tự nguyện giao:

a) Chi cục Kiểm lâm (Sở Nông nghiệp và Phát triển nông thôn đối với những tỉnh không có Chi cục Kiểm lâm) quyết định việc chuyển giao cho các đơn vị trên địa bàn tỉnh;

b) Cục Kiểm lâm quyết định việc chuyển giao gấu do chủ nuôi gấu tự nguyện giao trên phạm vi cả nước;

3. Thời gian xử lý việc chủ nuôi gấu tự nguyện chuyển giao:

Trong thời gian 5 ngày làm việc, sau khi nhận được đơn đề nghị tự nguyện chuyển giao gấu, Chi cục Kiểm lâm (Sở Nông nghiệp và Phát triển nông thôn đối với những tỉnh không có Chi cục Kiểm lâm) hoàn thiện các thủ tục để chuyển giao gấu cho các đơn vị trên địa bàn tỉnh hoặc báo cáo Cục Kiểm lâm nếu trên địa bàn tỉnh không có đơn vị tiếp nhận.

4. Các cá thể gấu do chủ trại nuôi gấu tự nguyện giao cho Nhà nước được chuyển giao như sau:

a) Các cơ sở cứu hộ gấu, Trung tâm cứu hộ động vật hoang dã;

b) Các vườn thú, các cơ sở nghiên cứu, đào tạo trong nước để phục vụ mục đích nghiên cứu, trưng bày và giáo dục môi trường;

c) Các Trại nuôi có đủ điều kiện quy định tại Quy chế này tự nguyện nuôi gấu nhằm mục đích cứu hộ, bảo tồn gấu;

d) Các tổ chức khác theo quyết định của cơ quan Nhà nước có thẩm quyền.

#### **Điều 12. Xử lý gấu chết, nhiễm bệnh**

1. Trách nhiệm của chủ nuôi gấu: Trong thời gian 01 (một) ngày kể từ khi gấu chết hoặc được người chịu trách nhiệm về thú y xác định gấu bị nhiễm bệnh có nguy cơ gây thành dịch, gây ô nhiễm môi trường, chủ nuôi gấu phải báo cáo bằng phương tiện thông tin nhanh nhất đến Hạt Kiểm lâm sở tại hoặc Chi cục Kiểm lâm (Sở Nông nghiệp và Phát triển nông thôn đối với những tỉnh không có Chi cục Kiểm lâm).

2. Nhiệm vụ của cơ quan tiếp nhận thông tin về gấu chết, gấu nhiễm bệnh: Trong thời gian nhanh nhất có thể, phối hợp với cơ quan thú y của địa phương tới hiện trường lập

biên bản về gấu chết, gấu nhiễm bệnh, trong đó phải làm rõ nguyên nhân chết và mã số chip (với gấu đã gắn chip). Sau khi lập biên bản, tổ chức tiêu hủy ngay theo quy định của pháp luật. Trong quá trình tiêu hủy phải đảm bảo các yêu cầu về khử trùng, vệ sinh môi trường và không để lây lan dịch bệnh.

## **Chương V**

### **TRÁCH NHIỆM CỦA CHỦ NUÔI GẤU VÀ CƠ QUAN QUẢN LÝ**

#### **Điều 13. Trách nhiệm của chủ nuôi gấu**

1. Bảo đảm nuôi các cá thể gấu theo đúng các quy định tại Quy chế này; chịu trách nhiệm nếu để gấu gây mất an toàn, gây ô nhiễm môi trường và dịch bệnh theo quy định của pháp luật.

2. Lập sổ theo dõi từng cá thể gấu (theo mẫu tại Phụ lục VIII).

3. Thực hiện chế độ báo cáo định kỳ hàng năm trước ngày 15/01 đối với năm trước; báo cáo đột xuất về tình trạng các cá thể gấu (sinh sản, bị bệnh, chết, các sự cố khác) của trại nuôi cho Cơ quan Kiểm lâm (hoặc Sở Nông nghiệp và Phát triển nông thôn đối với những tỉnh không có Chi cục Kiểm lâm).

4. Chấp hành sự kiểm tra, kiểm soát của cơ quan Nhà nước có thẩm quyền.

#### **Điều 14. Trách nhiệm của cơ quan quản lý Nhà nước**

1. Ủy ban nhân dân các tỉnh, thành phố trực thuộc Trung ương chỉ đạo các cơ quan chức năng của địa phương tổ chức thực hiện và quy định cụ thể thời gian hoàn thành các điều kiện về chuồng trại nuôi gấu theo Điều 3, 4, 5 và 6 của Quy chế này.

2. Cục Kiểm lâm kiểm tra, hướng dẫn thực hiện Quy chế quản lý gấu đồng thời tổng hợp, báo cáo Bộ Nông nghiệp và Phát triển nông thôn về tình hình quản lý gấu nuôi trên phạm vi toàn quốc.

3. Chi cục Kiểm lâm (hoặc Sở Sở Nông nghiệp và Phát triển nông thôn đối với những tỉnh không có Chi cục Kiểm lâm) có trách nhiệm:

a) Tham mưu cho Ủy ban nhân dân tỉnh, thành phố trực thuộc Trung ương quản lý gấu nuôi trên địa bàn, tổ chức tuyên truyền, hướng dẫn thực hiện Quy chế này và các quy định có liên quan của Nhà nước;

b) Tổ chức thanh tra, kiểm tra định kỳ hàng năm hoặc đột xuất khi cần thiết; xây dựng báo cáo tổng hợp hàng năm gửi Cục Kiểm lâm trước ngày 30/01 đối với báo cáo năm trước (Mẫu biểu báo cáo phụ lục IX kèm theo);

c) Chỉ đạo các đơn vị trực thuộc tiếp nhận báo cáo định kỳ, báo cáo đột xuất của chủ nuôi gấu; xác nhận gấu mới sinh, gấu bị chết, gấu chuyển đi, gấu chuyển đến. Cấp giấy phép vận chuyển đặc biệt khi vận chuyển gấu ra ngoài tỉnh, thành phố trực thuộc Trung ương;



d) Giám sát, phát hiện các hành vi làm trái với Quy chế này và các quy định của pháp luật; xử lý hoặc tham mưu cho cơ quan nhà nước có thẩm quyền xử lý hành vi vi phạm;

đ) Phối hợp với các cơ quan có liên quan tổ chức thẩm định trại nuôi, cấp và thu hồi giấy chứng nhận trại nuôi gấu. Giấy chứng nhận trại nuôi gấu có giá trị 5 năm, sau thời hạn 5 năm tổ chức thẩm định lại và cấp mới nếu trại nuôi đảm bảo các điều kiện quy định tại Quy chế này;

e) Tham mưu cho Ủy ban nhân dân tỉnh và phối hợp với các cơ quan chức năng xử lý những trường hợp vi phạm các quy định của Quy chế này theo các quy định hiện hành, tổ chức tiêu hủy các cá thể gấu theo quy định của pháp luật.

## **Chương VI**

### **XỬ LÝ VI PHẠM VÀ KINH PHÍ THỰC HIỆN**

#### **Điều 15. Xử lý vi phạm**

1. Tổ chức, cá nhân có hành vi vi phạm các quy định về quản lý gấu nuôi quy định tại Quy chế này tùy theo tính chất, mức độ vi phạm bị xử lý theo quy định hiện hành của pháp luật.

2. Các cá thể gấu sau khi xử lý tịch thu thực hiện theo quy định về hướng dẫn xử lý tang vật là động vật rừng sau khi xử lý tịch thu của Bộ Nông nghiệp và Phát triển nông thôn.

#### **Điều 16. Kinh phí thực hiện việc quản lý gấu nuôi**

1. Chủ nuôi gấu phải đảm bảo đủ kinh phí để đầu tư cho việc chăm sóc, nuôi dưỡng, xây dựng chuồng, trại nuôi gấu đảm bảo theo các quy định tại Điều 3, 4, 5, và 6 của Quy chế này.

2. Chi phí cho việc quản lý gấu thực hiện theo Thông tư số 59/2008/TT-BTC ngày 4/7/2008 của Bộ Tài chính về hướng dẫn việc quản lý, sử dụng nguồn thu từ xử lý vi phạm pháp luật trong lĩnh vực chống buôn lậu, gian lận thương mại, hàng giả. Trường hợp không đủ thì sử dụng nguồn ngân sách sau:

a) Ngân sách địa phương đảm bảo kinh phí cho các Chi cục Kiểm lâm (hoặc Sở Nông nghiệp và Phát triển nông thôn đối với những địa phương không có Chi cục Kiểm lâm) để thực hiện công tác quản lý gấu nuôi tại địa phương;

b) Bộ Nông nghiệp và Phát triển nông thôn đảm bảo kinh phí cho Cục Kiểm lâm để phục vụ công tác chỉ đạo, hướng dẫn thực hiện Quy chế này;

3. Kinh phí vận chuyển gấu do chủ nuôi tự nguyện giao cho Nhà nước do đơn vị tiếp nhận chịu trách nhiệm.

4. Khuyến khích tài trợ về tài chính và kỹ thuật của các tổ chức, cá nhân trong nước và nước ngoài để bảo tồn, cứu hộ và quản lý gấu.

**KT. BỘ TRƯỞNG  
THỨ TRƯỞNG**

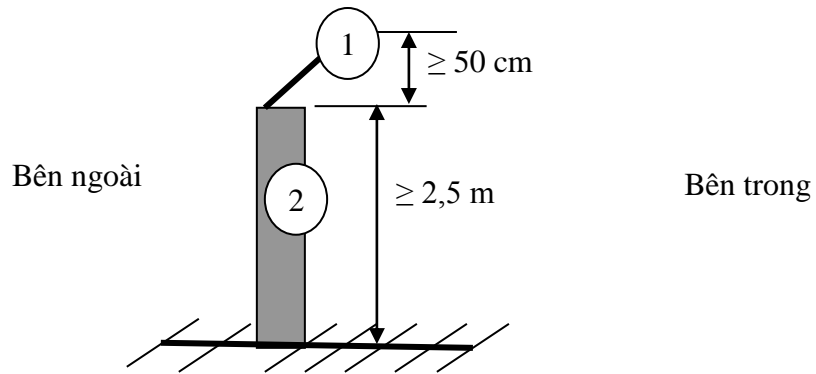
**(Đã ký)**

**Hứa Đức Nhị**

### Các Phụ lục

(Ban hành kèm theo Quyết định số: 95 /2008/QĐ-BNN, ngày 29 tháng 9 năm 2008 của Bộ trưởng Bộ Nông nghiệp và Phát triển nông thôn)

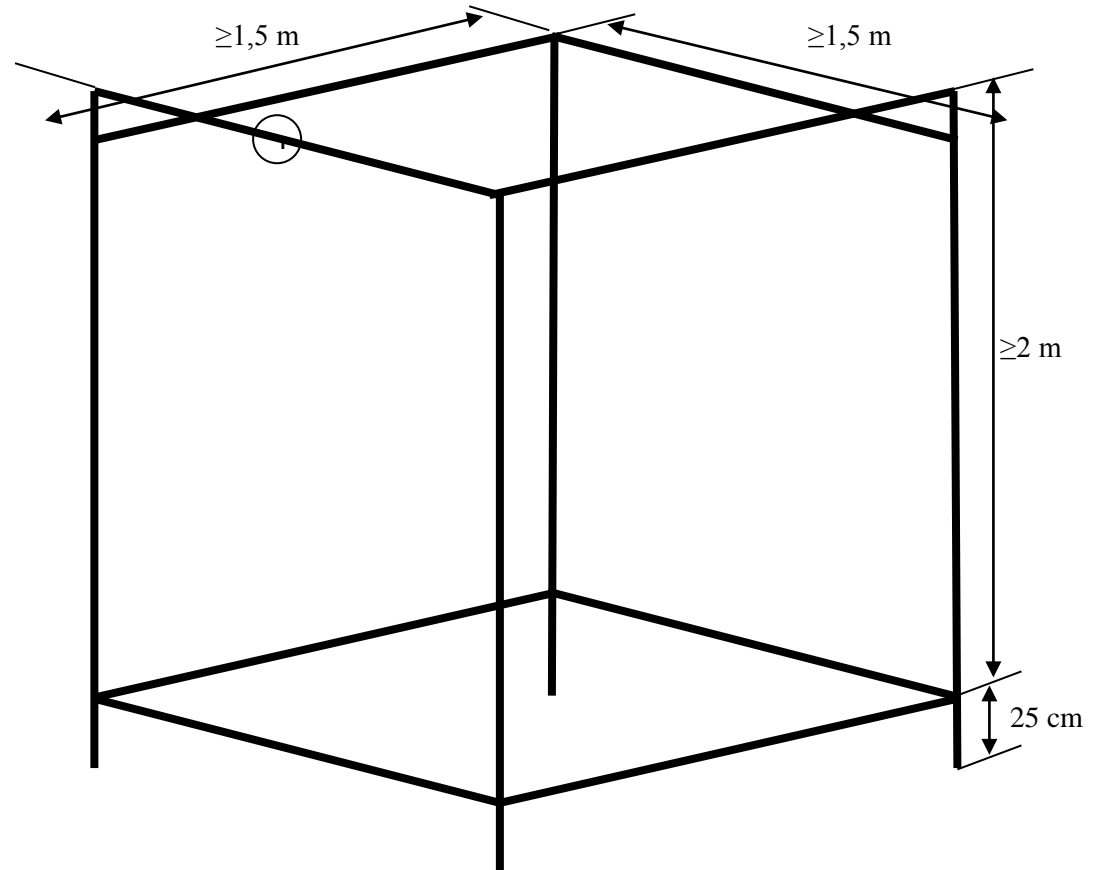
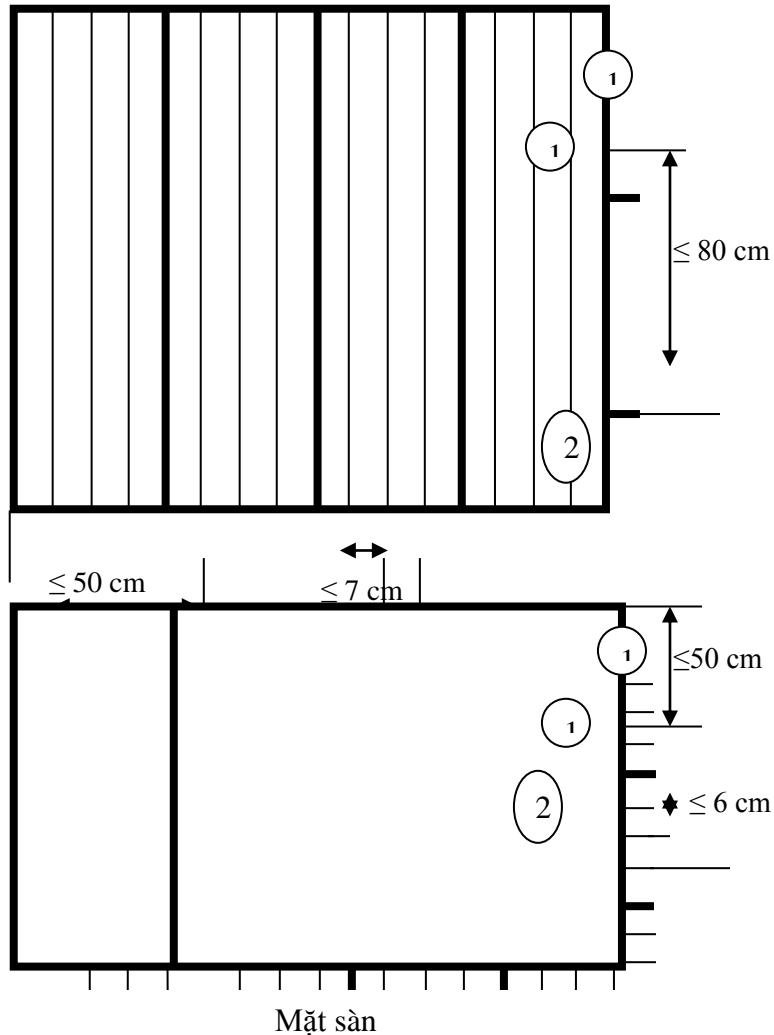
#### Phụ lục I. Sơ đồ mặt cắt hàng rào bảo vệ trại nuôi nuôi gấu bán hoang dã



Ghi chú: 1. Hàng rào kim loại cứng phía trên; 2. Tường bảo vệ.

**Phụ lục II: Bản vẽ mô tả chuồng nuôi gấu**

Mặt trước, mặt bên, mặt sau, mặt trên



Khung chuồng

1. Khung chuồng làm bằng ống kim loại cứng tròn đường kính tối thiểu 25 mm hoặc bằng kim loại cứng đặc đường kính tối thiểu 18 mm; các điểm nối khung chuồng được hàn chắc với nhau
2. Song sắt làm bằng kim loại cứng đặc đường kính tối thiểu 12 mm, khoảng cách tối đa giữa các thanh: 7 cm; các điểm nối được hàn với khung chuồng.

**Phụ lục III: Mẫu Sổ theo dõi tình hình bệnh tật của gấu**

Tên trại: ....

TT	Ngày phát hiện bệnh	Tên bệnh	Số chip, số Chuồng gấu (tên gấu nếu có)	Phương pháp điều trị	Loại thuốc sử dụng	Liều dùng, thời gian dùng	Ngày bình phục hoặc chết	Người chịu trách nhiệm chữa trị, chăm sóc

**Phụ lục IV. Mẫu đơn đề nghị cấp giấy chứng nhận trại nuôi gấu**

**TÊN ĐƠN VỊ**

CỘNG HOÀ XÃ HỘI CHỦ NGHĨA VIỆT NAM  
**Độc lập - Tự do - Hạnh phúc**

....., ngày tháng năm 200

**ĐƠN ĐỀ NGHỊ CẤP GIẤY CHỨNG NHẬN TRẠI NUÔI GẤU**

Kính gửi: Chi cục Kiểm lâm tỉnh, thành phố .....  
(Trường hợp địa phương nào không có Chi cục Kiểm lâm thì gửi  
Sở Nông nghiệp và Phát triển nông thôn)

Họ và tên người đề nghị: (Trường hợp là tổ chức thì tên người đại diện)

Số CMND: ngày cấp: nơi cấp:

Hộ khẩu thường trú:

Chỗ ở hiện tại:

Tên tổ chức:

Địa chỉ:

Giấy phép kinh doanh số:

Nơi cấp:

Đề nghị cơ quan xem xét, cấp giấy chứng nhận đăng ký nuôi ... con gấu ngựa; ....  
con gấu chó; ..... con gấu.... với chi tiết sau:

TT	Tên loài và (tên khoa học)	Số chip điện tử (số hồ sơ)	Số chuồng	Cân nặng (ước tính)	Nguồn gốc (Ghi rõ nguồn gốc từ đâu, thời gian nào, được nuôi theo Quyết định nào)	Ghi chú
1	Gấu ngựa ( <i>Ursus thibetanus</i> )					
2	Gấu chó ( <i>Ursus malayanus</i> )					
...	.....					

Mục đích nuôi: ....

Mô tả cơ sở hạ tầng của trại nuôi: (địa điểm, diện tích, quy mô trại nuôi, vật liệu xây dựng, bản vẽ hoàn công, điều kiện về an toàn, phòng ngừa bệnh dịch, vệ sinh môi trường,...)

Hồ sơ gửi kèm theo bao gồm: ...

Tôi xin cam đoan chịu trách nhiệm đảm bảo duy trì mọi điều kiện để nuôi gấu và tuân thủ theo các quy định của Nhà nước.

Ủy ban nhân dân xã (phường) xác nhận  
đồng ý cho ông/bà (tên tổ chức)... được đặt  
trại nuôi gấu trên địa bàn

Người làm đơn (ký, ghi rõ họ tên); đóng dấu  
đối với tổ chức

**Phụ lục V: Mẫu giấy chứng nhận đăng ký trại nuôi gấu**

**SỞ NÔNG NGHIỆP VÀ PTNT  
CHI CỤC KIỂM LÂM**

**CỘNG HOÀ XÃ HỘI CHỦ NGHĨA VIỆT NAM  
Độc lập - Tự do - Hạnh phúc**

....., ngày ... tháng ... năm ...

**GIẤY CHỨNG NHẬN ĐĂNG KÝ TRẠI NUÔI GẤU**

Số: .....

**CHI CỤC KIỂM LÂM (SỞ NÔNG NGHIỆP VÀ PTNT) TỈNH ... CHỨNG NHẬN**

Trại nuôi gấu: (tên trại nuôi, tổ chức, cá nhân, hộ gia đình)

Địa chỉ:

Họ và tên người đại diện:

Giấy chứng minh nhân dân số: ..... cấp ngày ... tháng ... năm ... tại:

Giấy phép đăng ký kinh doanh số ... do ... cấp ngày ... tháng ... năm ...

Mã số trại: (do cơ quan cấp giấy chứng nhận ghi để theo dõi)

Có đủ điều kiện đăng ký trại nuôi gấu như sau:

TT	Tên loài và (tên khoa học)	Số lượng khi đăng ký	Ghi chú
1	Gấu ngựa ( <i>Ursus thibetanus</i> )		
2	Gấu chó ( <i>Ursus malayanus</i> )		
...	.....		

Giấy chứng nhận này có giá trị đến ngày ... tháng ... năm ... (thời hạn tối đa 5 năm)

**Thủ trưởng đơn vị**  
(ký, đóng dấu và ghi rõ họ tên)

**Phụ lục VI: Mẫu đơn đề nghị di chuyển gấu nuôi**

**TÊN ĐƠN VỊ**

---

CỘNG HOÀ XÃ HỘI CHỦ NGHĨA VIỆT NAM  
**Độc lập - Tự do - Hạnh phúc**

....., ngày tháng năm 200

**ĐƠN ĐỀ NGHỊ CẤP GIẤY PHÉP DI CHUYỂN GẤU**

Kính gửi: Chi cục Kiểm lâm tỉnh, thành phố .....  
(Trường hợp địa phương nào không có Chi cục Kiểm lâm thì gửi  
Cơ quan kiểm lâm vùng)

Tên tôi là : .....

CMND số..... Cấp ngày..... Tại.....

Địa chỉ thường trú.....

Được cấp giấy chứng nhận trại nuôi gấu số ... ngày .../.../... Cơ quan cấp: ...

Đề nghị cho phép di chuyển số gấu như sau:

1. Loài.....Giới tính (đực, cái).....Nặng.....(kg)  
Đặc điểm..... Số chíp điện tử.....
2. ....  
(nếu số lượng nhiều thì lập thành danh sách riêng kèm theo)

Đang nuôi nhốt tại địa chỉ: .....

Tới địa điểm mới là: .....

Lý do di chuyển: .....

Tôi xin cam đoan thực hiện đúng các quy định của Nhà nước về quản lý gấu nuôi nhốt và đảm bảo an toàn trong quá trình di chuyển.

(kèm theo đây là bản sao hồ sơ các con gấu nói trên)

..... ngày ....tháng ....năm ...

Người làm đơn

(họ, tên, chữ ký; đóng dấu đối với tổ chức)

**Phụ lục VII: Mẫu đơn đề nghị tự nguyện giao gấu cho Nhà nước**

**TÊN ĐƠN VỊ**

---

CỘNG HOÀ XÃ HỘI CHỦ NGHĨA VIỆT NAM  
**Độc lập - Tự do - Hạnh phúc**

....., ngày tháng năm 20



## ĐƠN ĐỀ NGHỊ TỰ NGUYỆN GIAO GẤU CHO NHÀ NƯỚC

Kính gửi: Chi cục Kiểm lâm tỉnh, thành phố .....

(Trường hợp địa phương nào không có Chi cục Kiểm lâm thì gửi Sở Nông nghiệp và Phát triển nông thôn)

Họ và tên người đề nghị: (Trường hợp là tổ chức thì tên người đại diện)  
Số CMND: ngày cấp: nơi cấp:  
Hộ khẩu thường trú:  
Chỗ ở hiện tại:  
Tên tổ chức: Địa chỉ:  
Giấy phép kinh doanh số: Nơi cấp:  
Giấy chứng nhận trại nuôi gấu số:

Tự nguyện giao nộp cho Nhà nước ... con gấu với chi tiết sau:

TT	Tên loài và (tên khoa học)	Số chip điện tử (số hồ sơ)	Cân nặng (ước tính)	Nguồn gốc (Ghi rõ nguồn gốc từ đâu, thời gian nào, được nuôi theo Quyết định nào)	Ghi chú
1	Gấu ngựa ( <i>Ursus thibetanus</i> )				
2	Gấu chó ( <i>Ursus malayanus</i> )				
...	.....				

Hồ sơ gửi kèm theo bao gồm: ...

Lý do giao: .....

Tôi xin cam đoan tự nguyện giao số gấu trên cho Nhà nước.

Người làm đơn (ký, ghi rõ họ tên); đóng dấu  
đối với tổ chức

**Phụ lục VIII: Mẫu sổ theo dõi gấu**

Tên trại: .....

Số Giấy chứng nhận đăng ký: .....

TT	Tên loài và (tên khoa học)	Đực/ cái	Số chip điện tử (số hồ sơ)	Số chuồng	Cân nặng (ước tính)	Nguồn gốc (Ghi rõ nguồn gốc từ đâu, thời gian nào, được nuôi theo Quyết định nào)	Ngày đến	Ngày đi hoặc ngày chết (ghi rõ đi đâu, lý do chết)	Ngày sinh đẻ (ghi rõ số lượng sinh)	Ghi chú
1										
2										
...										

**Phụ lục IX: Mẫu biểu báo cáo gấu nuôi hàng năm**

(kèm theo công văn số:                    ngày            tháng            năm            )

Stt	Tên chủ nuôi	Địa điểm nuôi	Loài							Đặc điểm			Tình trạng					Ghi chú (Nơi đi, nơi đến mục (16), (17), nguồn gốc (18))
			Tổng	Gấu ngựa			Gấu chó			Tuổi (năm)	Nặng (kg)	Mã số chip	Đang nuôi	Đã chết	Chuyển đi	Chuyển đến	Nuôi mới (chờ xử lý)	
				Tổng	Đực	Cái	Tổng	Đực	Cái									
(1)	(2)	(3)	(4=5+8)	(5=6+7)	(6)	(7)	(8=9+10)	(9)	(10)	(11)	(12)	(13)	(14)	(15)	(16)	(17)	(18)	(19)
<b>I</b>	<b>Huyện (TX., TP.)</b>																	
<b>I.1</b>	<b>Xã (Phường)</b>																	
<b>I.1.1</b>	Họ tên chủ nuôi	(chi tiết đến thôn)																
1																		
2																		
<b>II</b>	<b>Huyện (TX. TP.)</b>																	
<b>II.1</b>	<b>Xã (Phường)</b>																	
<b>II.1.1</b>	Họ tên chủ nuôi	(số nhà, tổ)																
1																		
2																		
<b>Tổng</b>																		

Người lập

Thủ trưởng đơn vị

